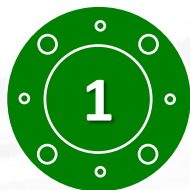


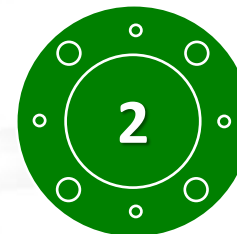
**PREZENTACE SPOLEČNOSTI
ARMATURY Group a.s.**



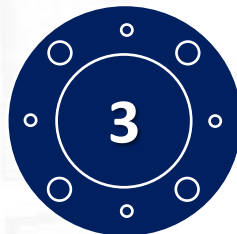
OBSAH



1 Profil společnosti



2 Exportní trhy



3 Reference



4 Projekty



5 Výstavy a ocenění

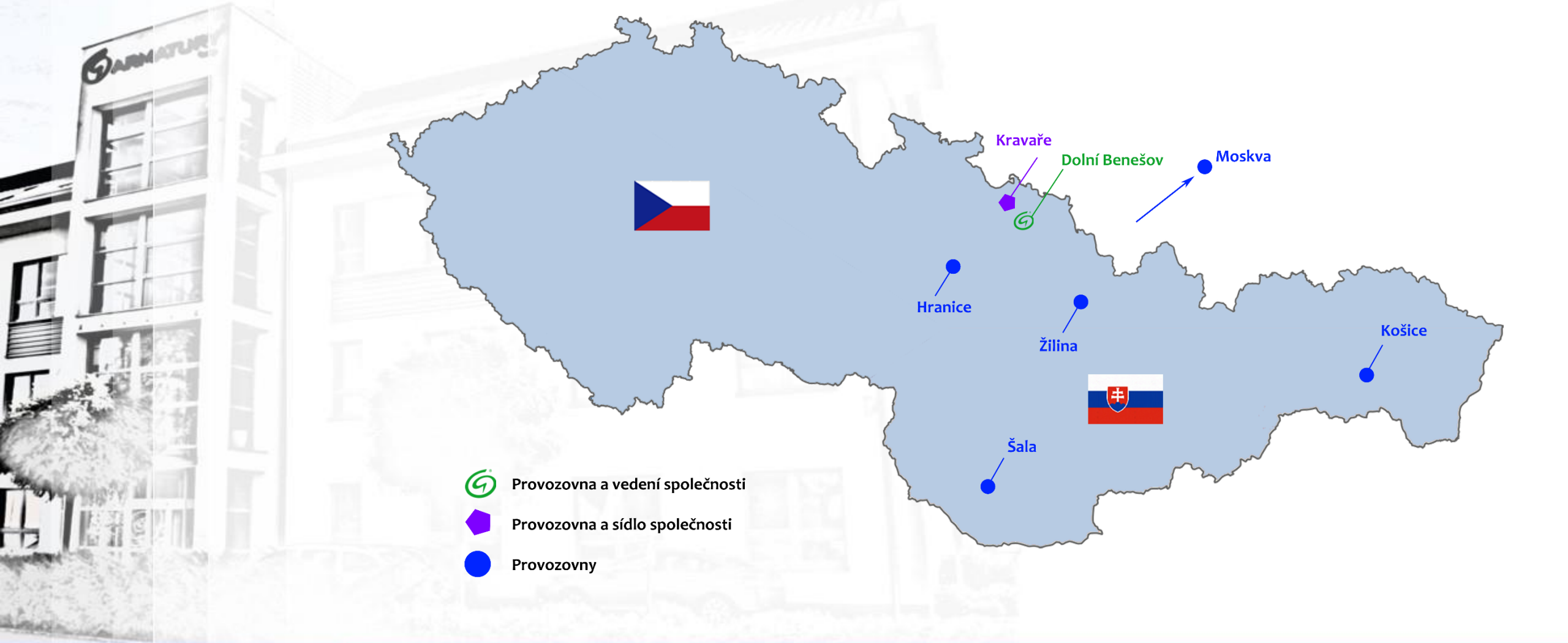


6 Výzkum a vývoj

PŘEDSTAVENÍ SPOLEČNOSTI



PROVOZOVNY SPOLEČNOSTI



UKAZATELÉ SPOLEČNOSTI 2014



Vznik - r. 2000



520 zaměstnanců

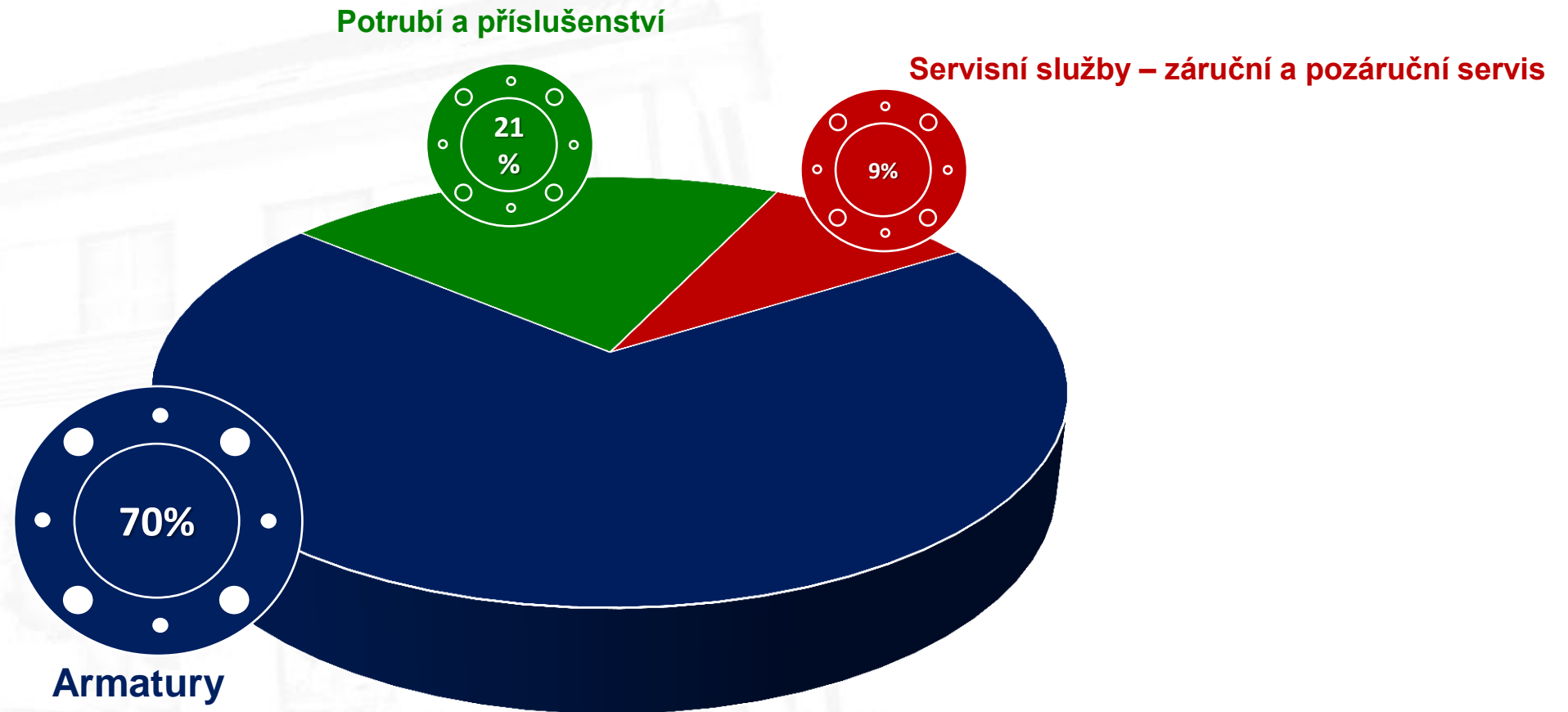


Tržby 1 871 mil. CZK

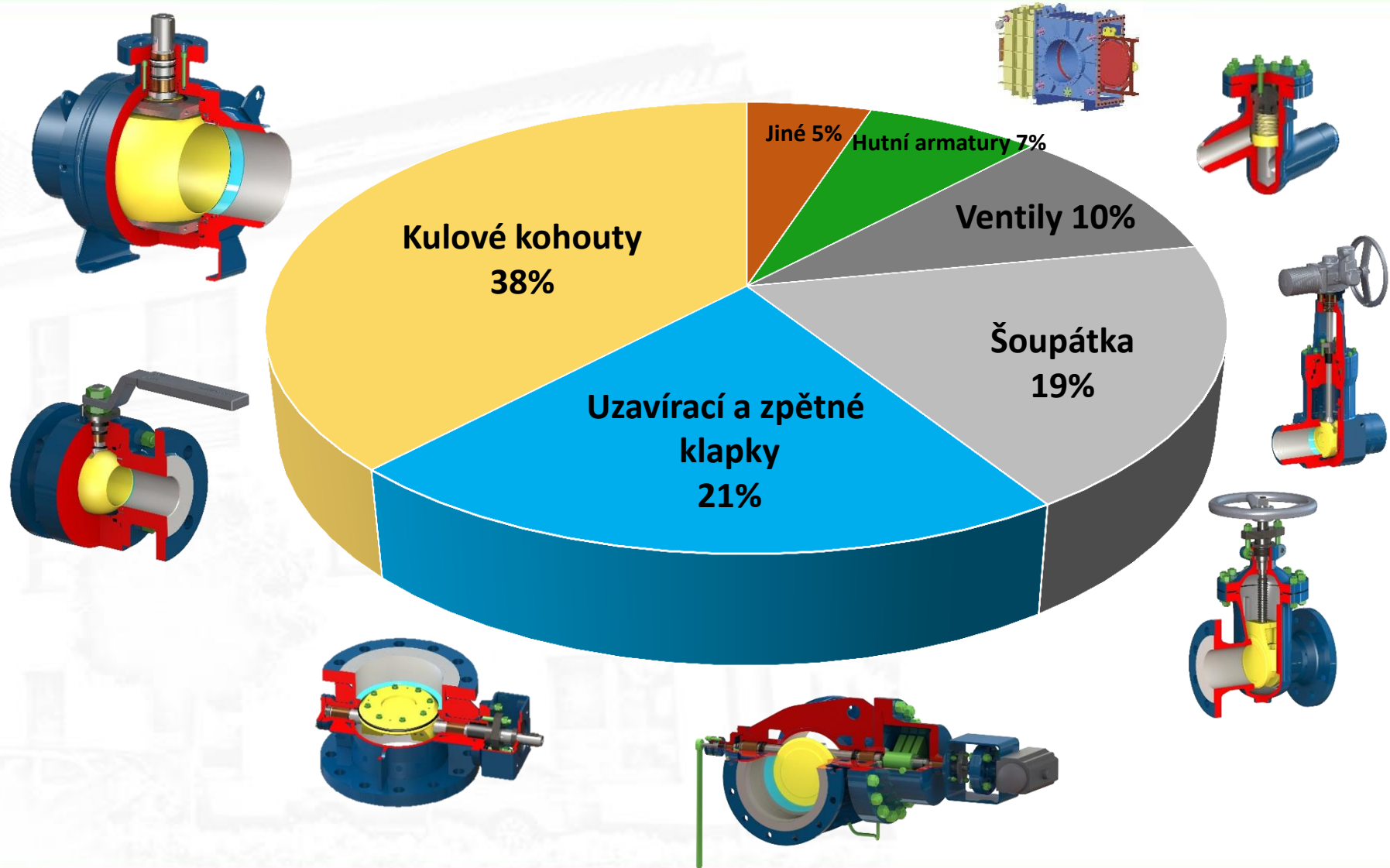


Podíl exportu na tržbách: 70 %

PŘEDMĚT PODNIKÁNÍ - PODÍL NA TRŽBÁCH



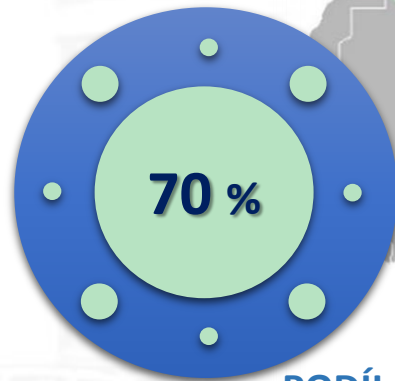
PODÍL PRODUKTŮ NA TRŽBÁCH



EXPORTNÍ TERITORIA



Další:
Kanada
USA
Panama
Kolumbie
Brazílie

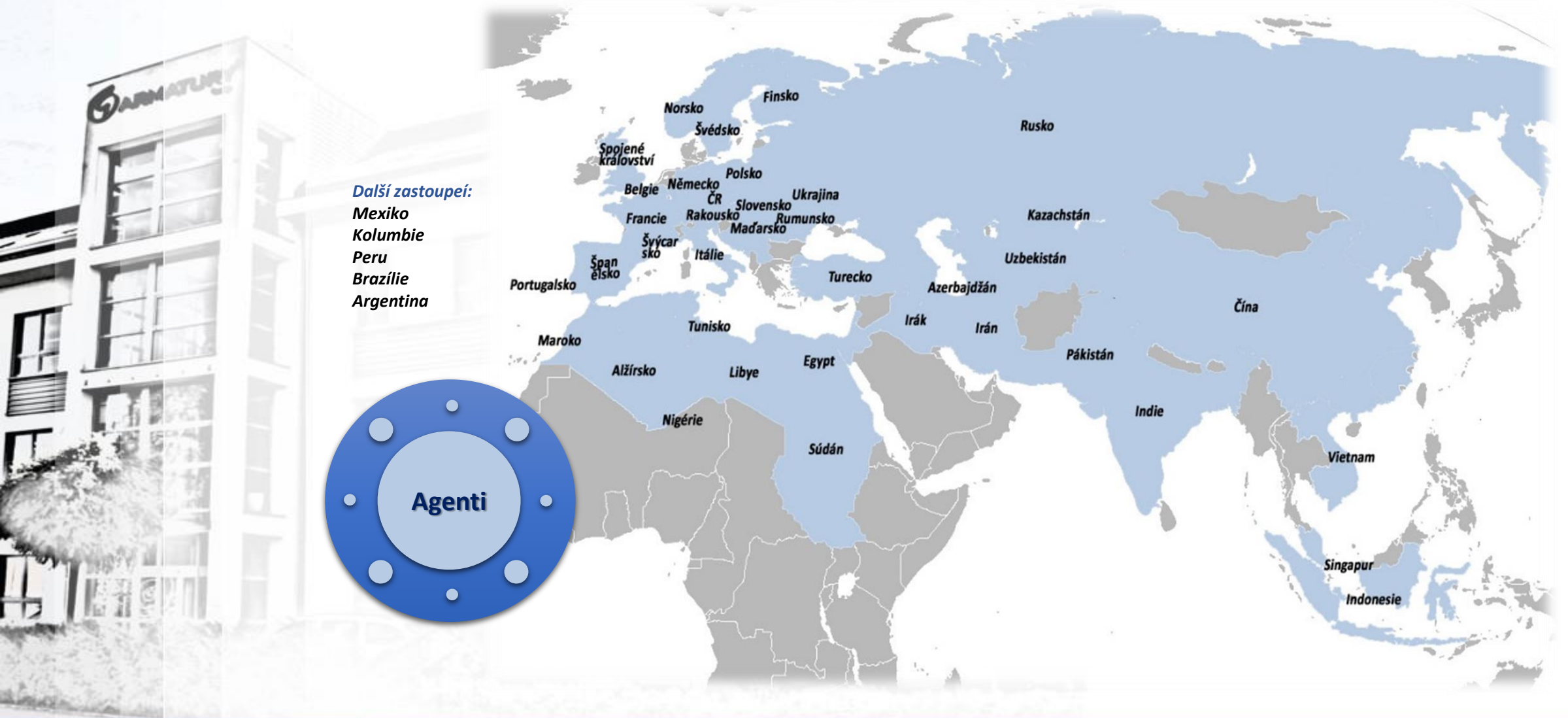


PODÍL EXPORTU
NA TRŽBÁCH



EXPORTUJEME
DO 65 ZEMÍ SVĚTA

ZASTOUPENÍ A AGENTI



CERTIFIKACE

Certifikát QMS ISO 9001:2008



Certifikát EMS ISO 14001:2004



Certifikát OHSAS 18001:2007



Certifikát dle PED 97/23/EC



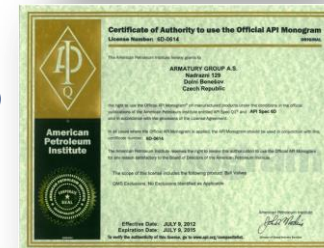
Certifikáty opravňující dodávat armatury na ruský trh



Certifikát TA Luft



Certifikát API 6D



PRŮMYSLOVÁ ODVĚTVÍ



Ropa a plyn 35%



Hutnictví 9%



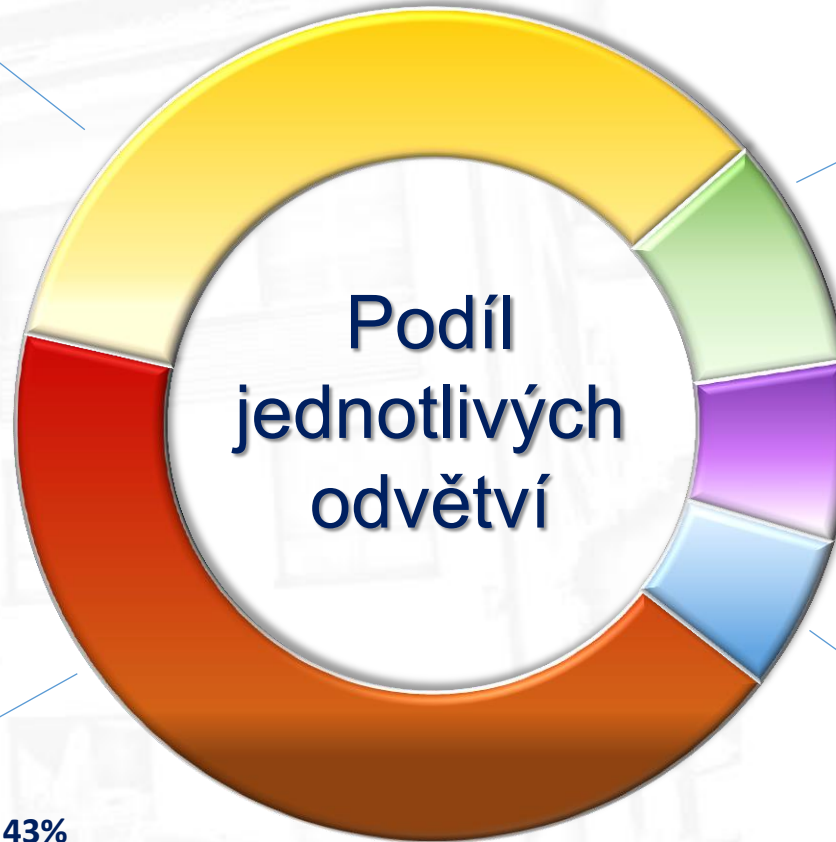
Chemie a petrochemie 7%



Klasická a jaderná energetika 43%



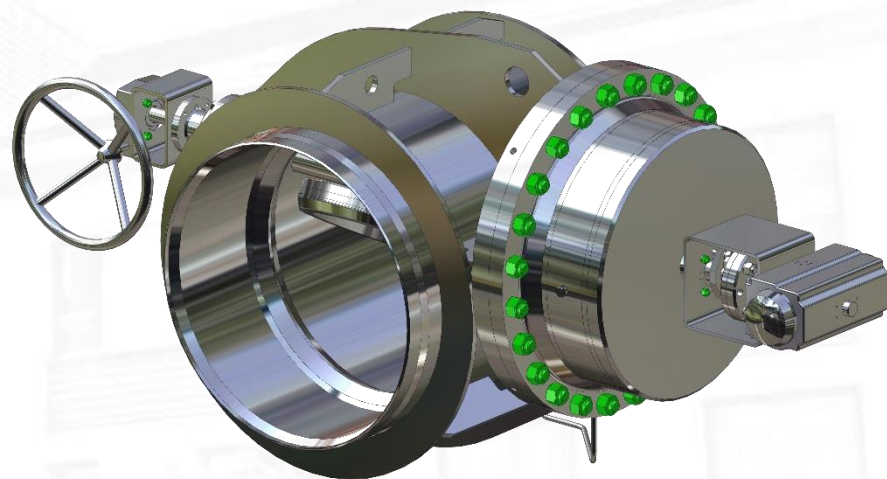
Vodárenství 6%



REFERENCE



VÝZNAMNÉ PROJEKTY



DN 1800

PN 6

KG 12000

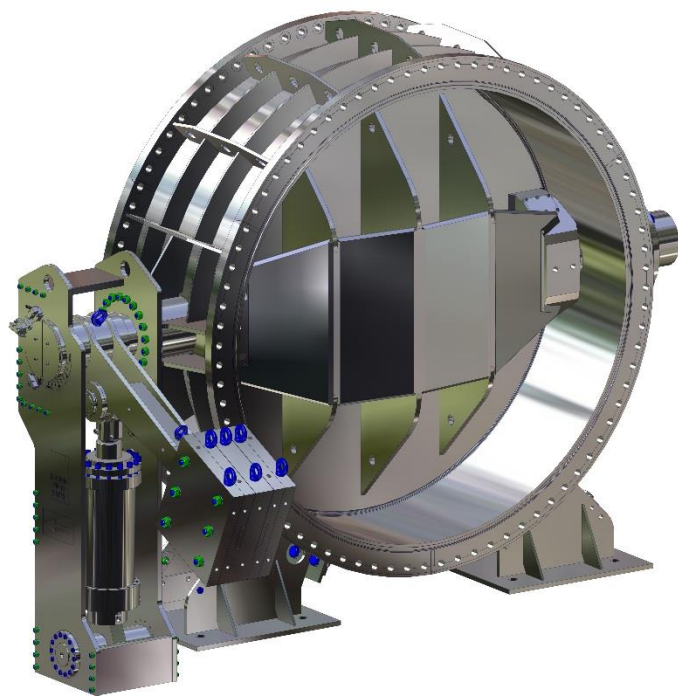
DESTINACE: POLSKO

ZÁKAZNÍK: DOOSAN ŠKODA POWER

SEKTOR: ENERGETIKA, ELEK. TYCHY



VÝZNAMNÉ PROJEKTY



DN 3500
PN 10
DESTINACE: NORSKO
ZÁKAZNÍK: BRODRENE DAHL
SEKTOR: ENERGETIKA, VODNÍ ELEKTRÁRNA



VÝZNAMNÉ PROJEKTY



DN 700

PN 100

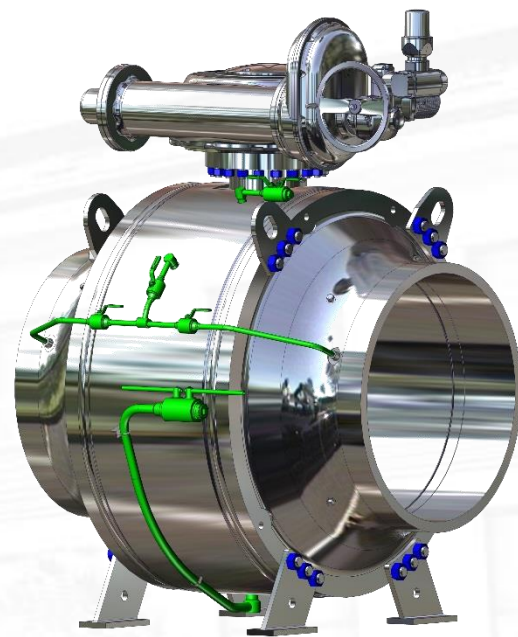
DESTINACE: ALŽÍRSKO

ZÁKAZNÍK: CAMEG – SONEL GAZ

SEKTOR: PLYNÁRENSTVÍ



VÝZNAMNÉ PROJEKTY



DN 1000

PN 100

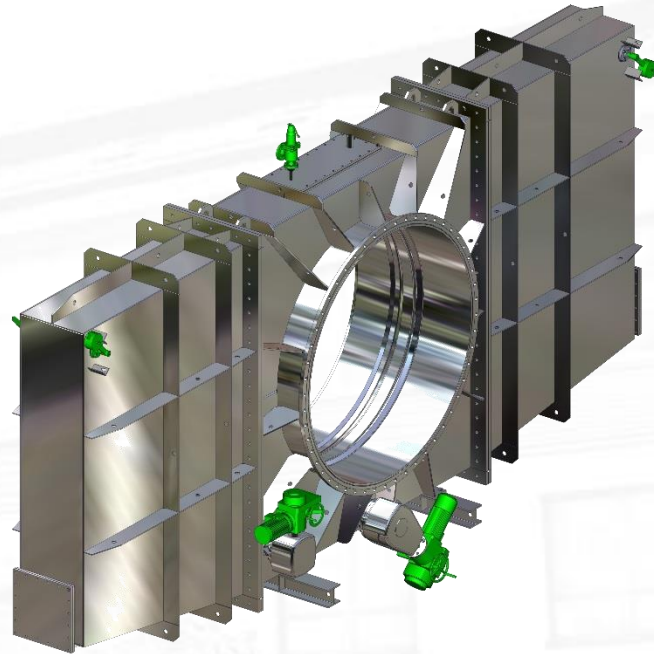
DESTINACE: RUSKO

ZÁKAZNÍK: GAZPROM

SEKTOR: ROPA A PLYN



VÝZNAMNÉ PROJEKTY



DN 1200

PN 2,5

DESTINACE: RAKOUSKO

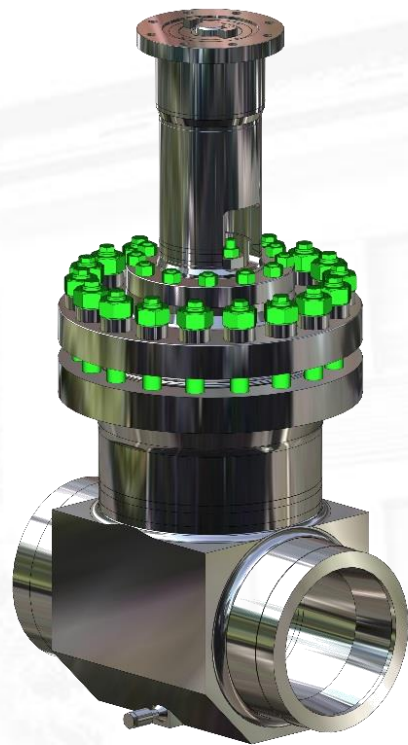
ZÁKAZNÍK: VOEST ALPINE

SEKTOR: HUTNICTVÍ

EKOLOGICKÉ
BRÝLOVÉ
ŠOUPÁTKO



VÝZNAMNÉ PROJEKTY



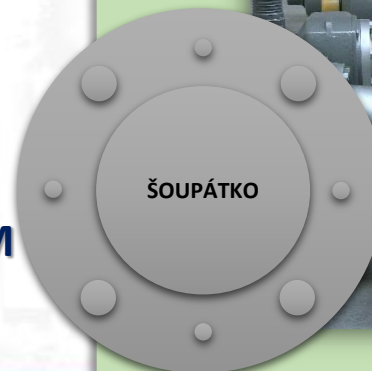
DN 350

PN 250

DESTINACE: RUSKO

ZÁKAZNÍK: OAO KONCERN ROSENERGOATOM

SEKTOR: JADERNÁ ENERGETIKA



VÝZNAMNÉ PROJEKTY



DN 1000

PN 16

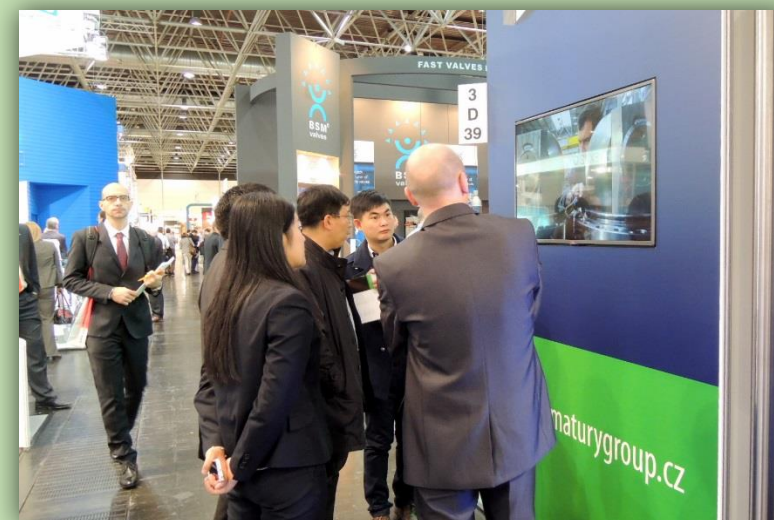
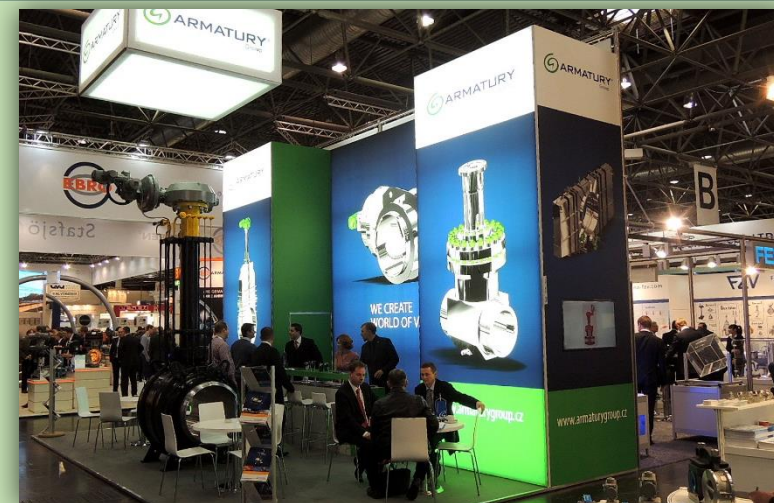
DESTINACE: RUSKO

ZÁKAZNÍK: OAO ROSNĚFTBUNKER

SEKTOR: ROPA



PREZENTACE NA VÝSTAVÁCH VELETRŽÍCH



PREZENTACE NA VÝSTAVÁCH VELETRŽÍCH



OCENĚNÍ ARMATURY Group

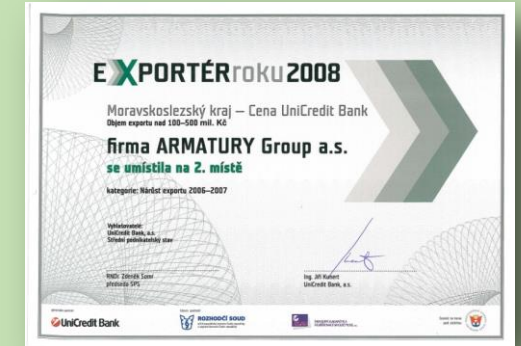
Exportér roku 2006



Exportér roku 2007



Exportér roku 2008



Exportér
roku

Exportér roku 2009



Exportér roku 2010



Exportér roku 2011

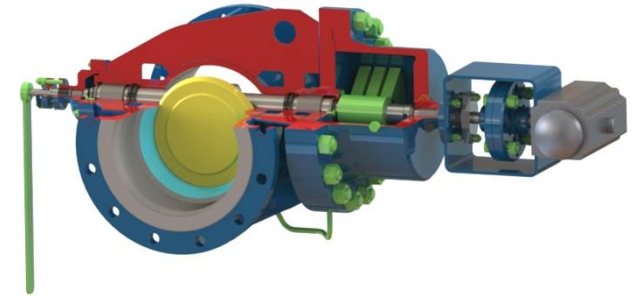


OCENĚNÍ ARMATURY Group

Produkt roku 2011



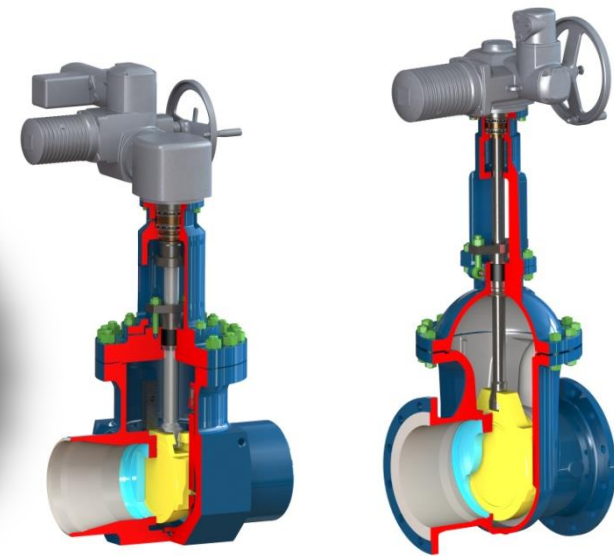
Zpětná odběrová klapka C09.6



Produkt roku 2012



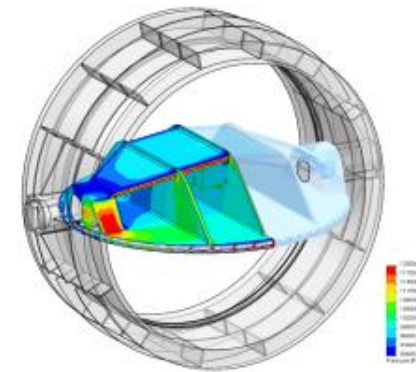
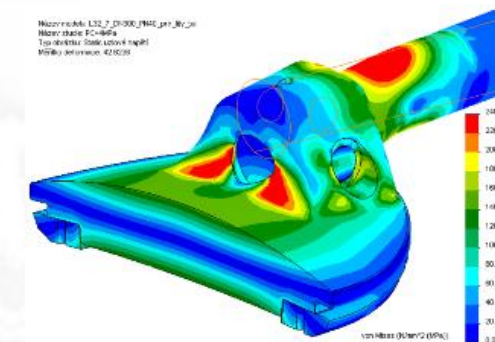
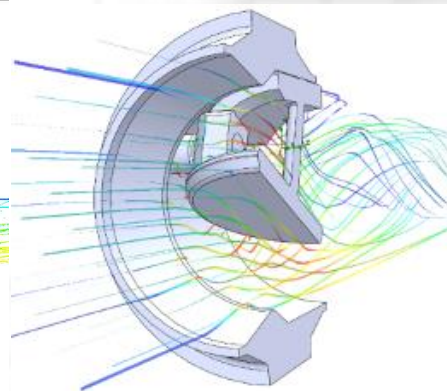
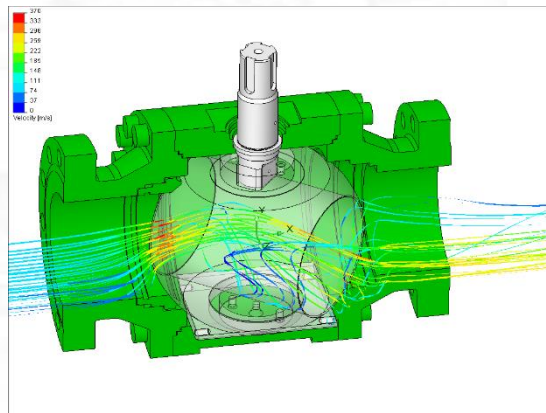
Regulační šoupátko S43.C a S33.C



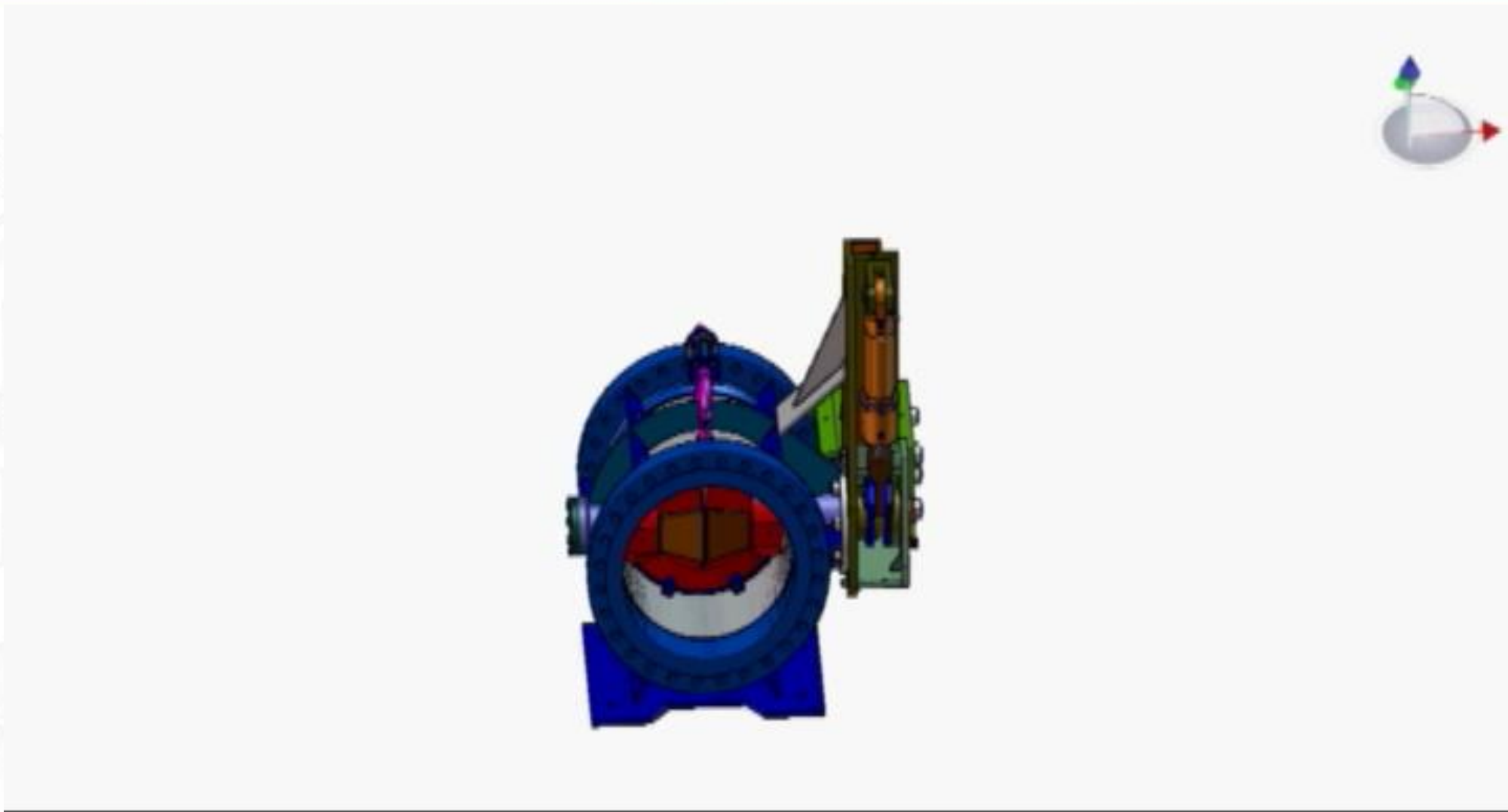
SW A KONSTRUKČNÍ VYBAVENÍ

- 3D CAD systém Solid Works
- Systém výpočtů SOLIDWORKS SIMULATION
- SOLIDWORKS FLOW-SIMULATION
- Elektronický archiv PDM Works

- Výpočty proudění v armatuře
- Výpočet napětí v armatuře - MKP
- Výpočet na seismicitu a vibrace
- Výpočet na únavu při změně režimu
- Výpočet na pravděpodobnost poruchy



VÝZKUM A VÝVOJ





DĚKUJI ZA POZORNOST